

Οδηγίες Χρήσης

----- Μετρητής για *duo-battery charging solar controller*,

Για τροχόσπιτα και πλοία

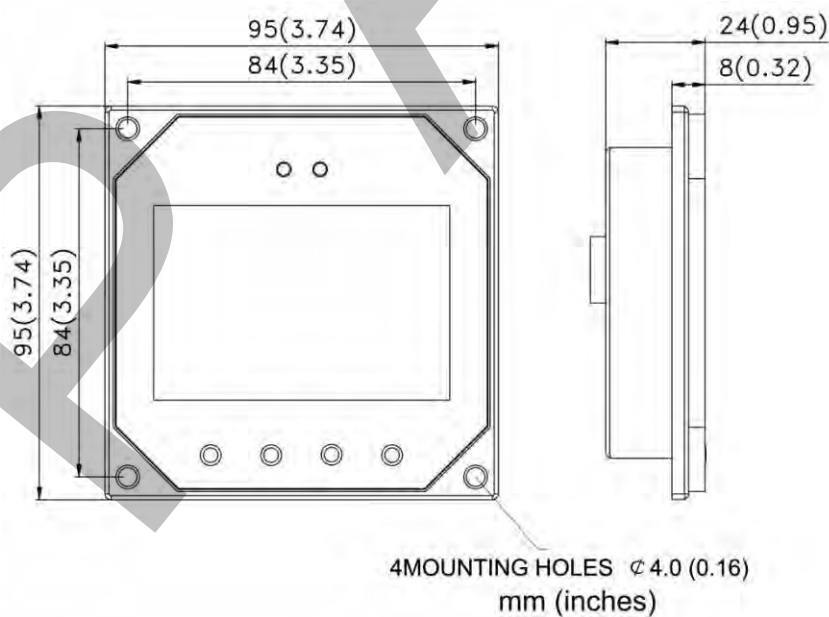
-----*EPIPDB-COM series*



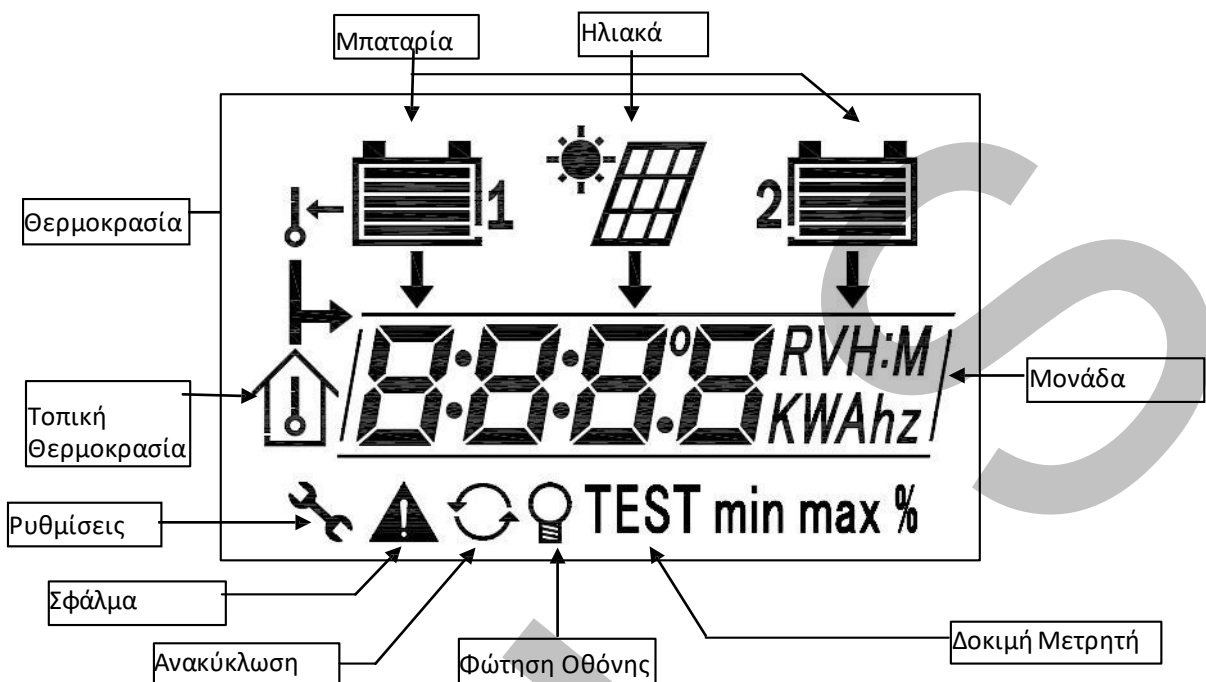
Περιέχει:

Επιφάνεια στερέωσης σε τοίχο, μπορεί να εγκατασταθεί πάνω ή μέσα στον τοίχο. Με καλώδιο 10 μέτρων.

Διαστάσεις Τοποθέτησης:



Οθόνη Μετρητή:



LED στο πάνω μέρος της LCD

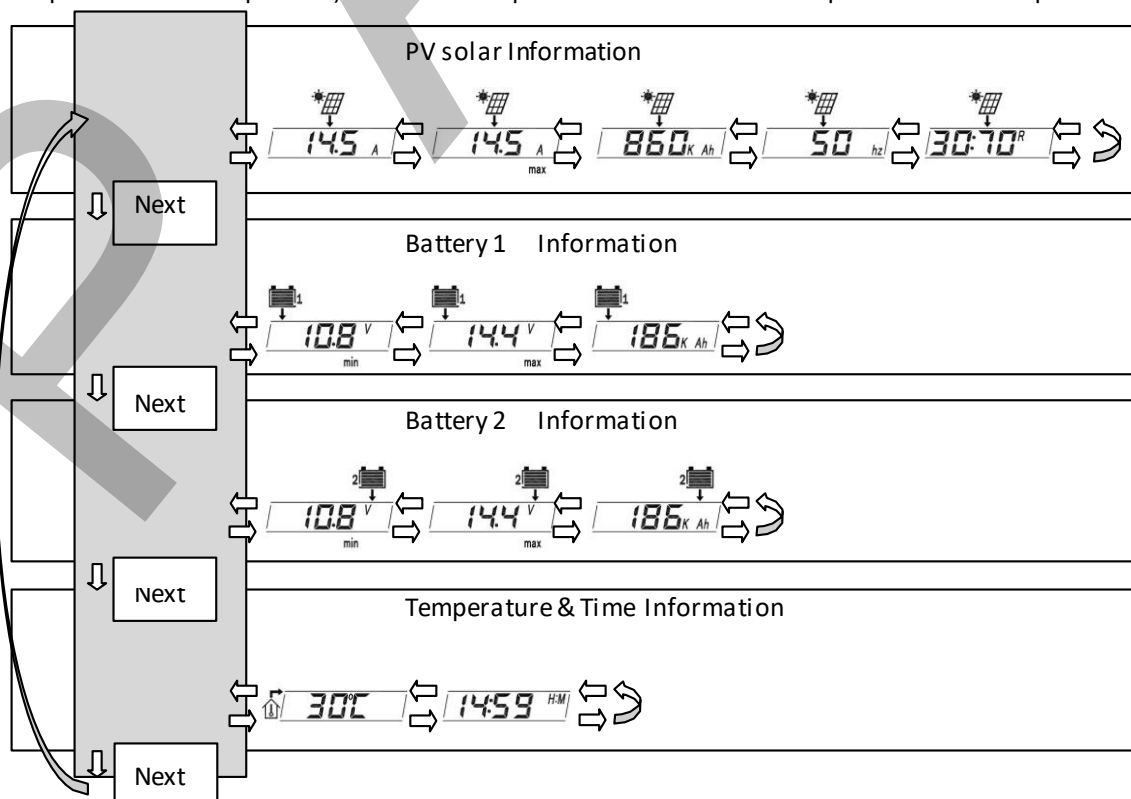
1. LED φόρτισης: πράσινο οπ, φόρτιση
2. LED σφάλματος: κόκκινο οπ, σφάλμα

Οδηγίες Χρήσης Μετρητή:

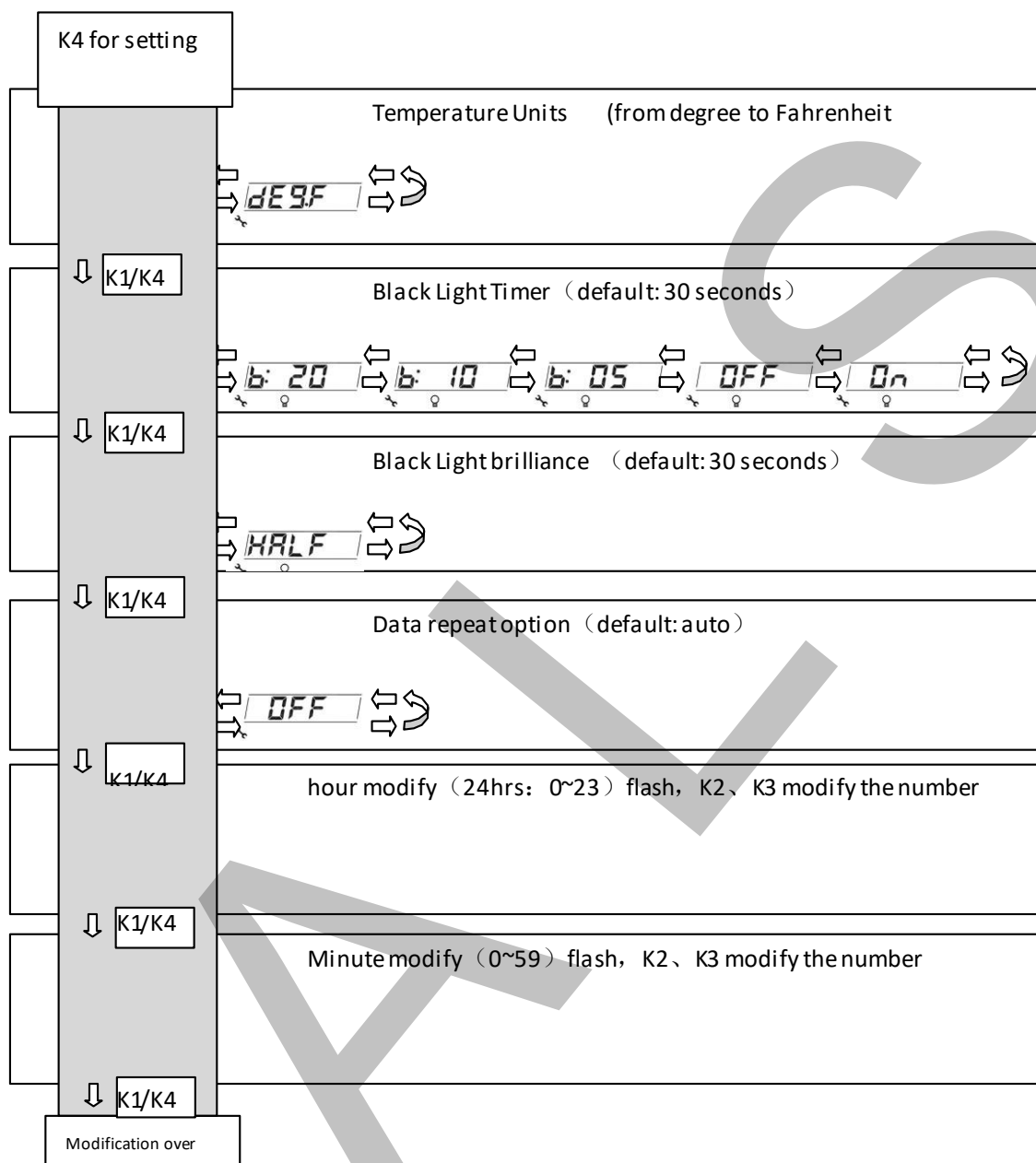
Τα κουμπιά (από αριστερά προς τα δεξιά) είναι: K1-K4, or Next, Left, Right, Set,

Οι ενδείξεις εμφανίζονται με την ακόλουθη σειρά:

Ηλιακά, μπαταρία 1, μπαταρία 2, άλλα δεδομένα σε τέσσερις ομάδες. Χρησιμοποιήστε τα K2 ή K3 για να ελέγξετε τα δεδομένα μεταξύ των ομάδων. Το σύμβολο είναι η επανάληψη μεταξύ της ομάδας 1 και 4. Το K1 είναι το κουμπί για την επανάληψη δεδομένων των ομάδων. Τα δεδομένα παρουσιάζονται με τον παρακάτω τρόπο.



Οδηγίες ρύθμισης δεδομένων: Πατήστε το K4 για ρύθμιση και αποθήκευση. K1 για επόμενο δεδομένο χωρίς αποθήκευση. K2 και K3 για αλλαγή δεδομένων, όπως παρακάτω.



1. Θερμοκρασία:

- ✧ dEg.°C Celsiur scale(°C)
- ✧ dEg.F Fahrenheit(F)

2. Φωτισμός Οθόνης: πατήστε οποιοδήποτε κουμπί και η οθόνη θα φωτιστεί. Ορίστε το χρόνο φωτισμού στις ρυθμίσεις. Ρυθμίσεις φωτισμού:

- OFF:** ο φωτισμός είναι συνεχώς ανενεργός **On:** ο φωτισμός είναι συνεχώς ενεργός.
B: 30 φωτισμός on για 30 δευτερόλεπτα **B: 20** φωτισμός on για 20 δευτερόλεπτα
B: 10 φωτισμός on για 10 δευτερόλεπτα **B: 05** φωτισμός on για 5 δευτερόλεπτα

Σημείωση: ο χρόνος φωτισμού ξεκινά από το τελευταίο πάτημα κουμπιού. Έχει 2 επίπεδα:

FULL: υψηλή φωτεινότητα

HALF: χαμηλή φωτεινότητα

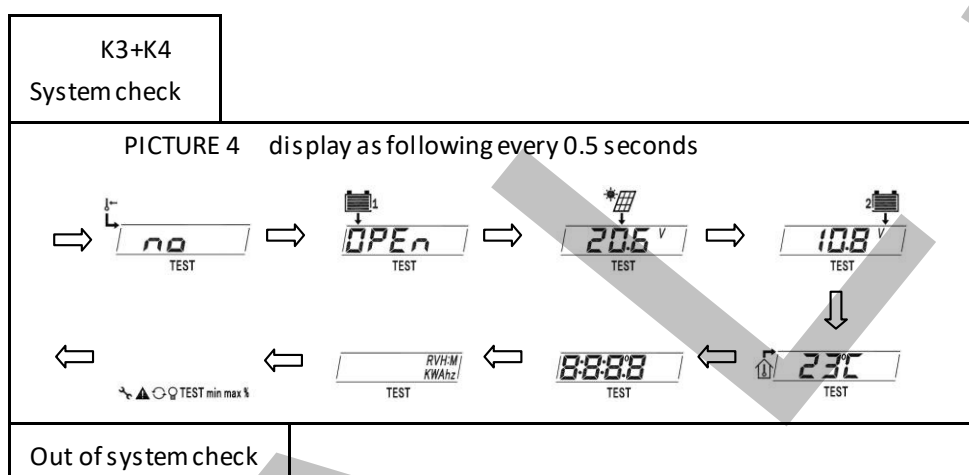
3. Επανάληψη Δεδομένων: αυτόματα ή χειροκίνητα, με τις ακόλουθες πληροφορίες:

Auto: τα δεδομένα κάθε ομάδας θα επαναλαμβάνονται κάθε 3 δευτ. K1 για επόμενη ομάδα. K2, K3 για επανάληψη δεδομένων σε κάθε ομάδα.

OFF: τα δεδομένα δε θα επαναλαμβάνονται αυτόματα, εκτός αν πατήσετε το K2 ή K3, ή K1 για τα δεδομένα της επόμενης ομάδας.

4. **Ρύθμιση Ρολογιού:** ώρα, λεπτά, πατήστε K2, K3 για ρύθμιση, K4 για αποθήκευση.

Έλεγχος Συστήματος: σε οποιαδήποτε στιγμή, πατήστε K3+K4, θα ελέγξει και θα εμφανίσει τα σχετικά δεδομένα. Λεπτομέρειες στην PICTURE 4. Αν υπάρχει το NO, σημαίνει πως δεν υπάρχει σύνδεση. Αν η σύνδεση είναι σωστή, τα σχετικά δεδομένα θα εμφανιστούν. Αν δεν υπάρχει αισθητήρας θερμότητας, ο μετρητής θα εμφανίσει το θερμόμετρο και NO. Αν η σύνδεση είναι σωστή, θα εμφανίσει τα δεδομένα που μετράει. **OPEn** σημαίνει χωρίς σύνδεση μπαταρίας ή υπέρταση, τα δεδομένα θα εμφανιστούν όταν η σύνδεση είναι σωστή.



Εκκαθάριση δεδομένων στο 0: Σε οποιαδήποτε στιγμή, πατήστε K1+K2, τα δεδομένα θα καθαρισθούν στο 0, όπως μέγιστο, ελάχιστο, Ah.

Άλλες Οδηγίες:

Χαρακτηριστικά:

Ονομαστική Τάση: 12V, ελάχιστη τάση (συνιστώμενη): 8.0V.

Ισχυρή φώτιση οθόνης on: <23mA,

Χαμηλή φώτιση οθόνης on: <20mA


Φώτιση οθόνης και δείκτης LED off: <17mA

Θερμοκρασία Λειτουργίας: -40°C ~ +60°C

Θερμοκρασία Λειτουργίας LCD: -10°C ~ +40°C

Υγρασία: 0-100%

Καλώδιο Επικοινωνίας: RJ45(8PIN), 10 μέτρα.

Δείκτης Σφάλματος on : αν συμβούν τα ακόλουθα, ελέγξτε τη σύνδεση. Το σύμβολο θα εξαφανιστεί αυτόματα όταν επανεκκινηθεί.

1. Όταν η μπαταρία είναι αποσυνδεδεμένη, σε ανοιχτό κύκλωμα, ή υπέρταση.
2. Ο αισθητήρας θερμοκρασίας δε μετράει.
3. Υψηλό ρεύμα φόρτισης.
4. Βραχυκύκλωμα ηλιακού ΦΒ.

Θύρα Τηλεπικοινωνίας: όταν ο μετρητής τροφοδοτείτε από μία πηγή ή η επικοινωνία έχει διακοπή, θα εμφανιστούν 4 “_”. Δεν υπάρχει απάντηση όταν πατάτε κάποιο κουμπί. Η οθόνη θα επανέλθει όταν επανέλθει και η επικοινωνία.

Σημείωση: Τα δεδομένα συλλέγονται μέσω αυτής της επικοινωνίας, αν υπάρχει σφάλμα, ελέγξτε το καλώδιο, ή αν υπάρχει ισχυρή παρεμβολή. Τα μεγάλα μήκη καλωδίων μπορούν επίσης να προκαλέσουν σφάλματα. Τα δεδομένα ανανεώνονται κάθε 20 δευτερόλεπτα.

Οι μπάρες της φόρτισης μπαταρίας αναβοσβήνουν: κάθε μπάρα αντιστοιχεί στο 20% της χωρητικότητας της μπαταρίας. Η φόρτιση της μπαταρίας βρίσκεται στο επίπεδο της αντίστοιχης μπάρας που αναβοσβήνει. Για παράδειγμα, αν αναβοσβήνει η πρώτη μπάρα, η φόρτιση της μπαταρίας είναι μεταξύ 1-19%, αν αναβοσβήνει η δεύτερη, είναι στο 21-39%, κ.λ.π.

Σημείωση: ο υπολογισμός θεωρεί την πλήρη τάση στα 100% και την υπεραποφόρτιση στα 0%. Βασίζετε στην τάση της μπαταρίας, όχι στην πραγματική χωρητικότητα της μπαταρίας.

Χωρητικότητα Μπαταρίας AH: Οι AH είναι η συσσώρευση φόρτισης, μετρείται κάθε λεπτό. Τα δεδομένα δεν είναι ακριβείς όταν το ρεύμα φόρτισης είναι πολύ μικρό. Το ελάχιστο είναι 1AH, δηλαδή 1amp φόρτιση για 1 ώρα.

(Διατηρούνται όλα τα δικαιώματα)