

Περιγραφή Προϊόντος

Διαστάσεις	29.7 x 20.3 x 22.4 cm
Υλικό	Πλαστικό, Βαμβάκι
Σχέδιο	CS-2216L-10W
Πηγή Τροφοδοσίας	Ηλεκτρικό Καλώδιο
Φορτιστής	Περιλαμβανόμενος αντάπτορας AC & καλώδιο USB
Τάση Εισόδου	AC100-240V 50/60Hz
Τάση Εξόδου	DC 13.5V/1A
Ισχύς Εισόδου	13W
Τύπος Λάμπας	Led
Φωτεινότητα	2,000 Lumen
Απόσταση Φώτισης	2,500 M
Ειδικά Χαρακτηριστικά	Φορητό
Περιλαμβανόμενες Μπαταρίες	Ναι
Τύπος Μπαταρίας	18650 Lithium-ion Batteries Pack 1.1V 6.6Ah(9pcs)
Χρόνος Φόρτισης	8-12 ώρες
Βάρος	2 kg

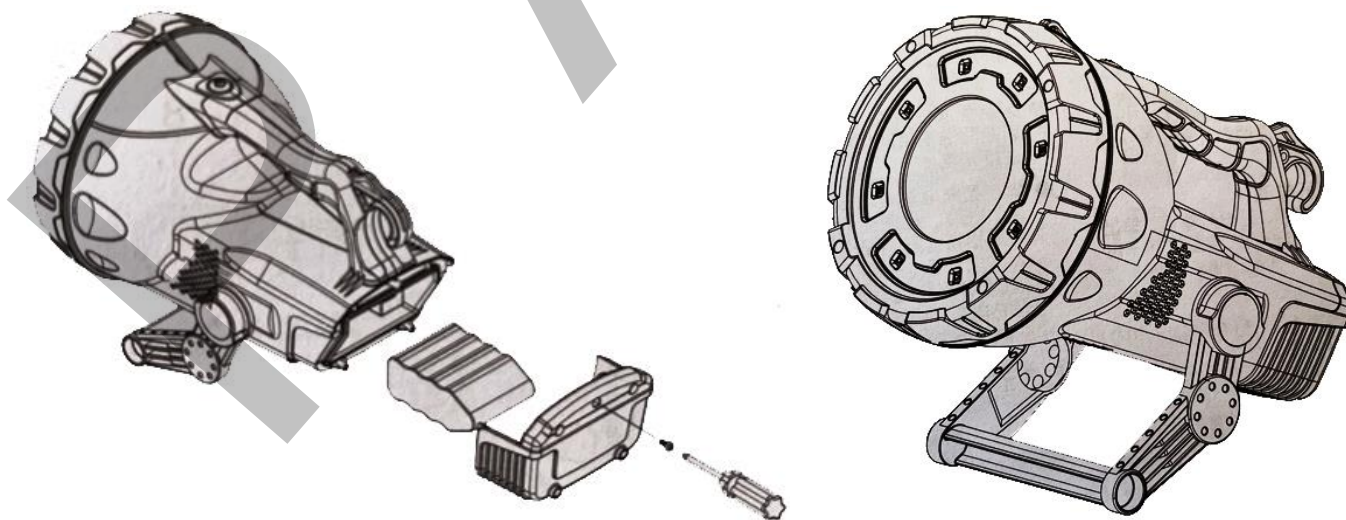
Προβολέας LED 20W (20W x 1pc) 24W LED Αστιγματισμού (3W x 8pcs)

Χρόνος Λειτουργίας Μπαταρίας:

Φωτεινότητα Κυρίως LED: Χαμηλή φώτιση - 10 ώρες / Υψηλή φώτιση - 5 ώρες

Φωτεινότητα Δευτερεύοντος LED: Χαμηλή φώτιση - 10 ώρες / Υψηλή φώτιση - 5 ώρες

Φωτεινότητα Κυρίως LED + Δευτερεύοντος LED: 2.2 ώρες



Για την επιλογή μεθόδου φώτισης, χρησιμοποιήστε το κουμπί της λαβής.

--Σημαντικές Σημειώσεις:

--1. Διαβάστε τις οδηγίες προσεκτικά πριν χρησιμοποιήσετε το φακό.

--2. Βεβαιωθείτε για την τάση του σπιτιού σας πριν συνδέσετε το φακό για φόρτιση.

--3. Να φορτίζετε πάντα το φακό όταν έχει χαμηλή φόρτιση, φορτίστε τη μπαταρία για 12 με 15 ώρες κάθε τρεις μήνες σε περίπτωση που δεν υπάρχει χρήση. Αν δεν υπάρχει επαρκής φόρτιση, η μπαταρία θα πάθει βλάβη και θα πάψει να δουλεύει. Αν υπάρξει βλάβη λόγω λάθος χρήσης, δεν θα προσφέρουμε εγγύηση.

--4. Ο διακόπτης της συσκευής πρέπει να είναι στο off αν δεν υπάρχει χρήση.

--5. Η απόδοση της συσκευής μπορεί να μειωθεί αν υπάρξει φόρτιση σε θερμοκρασίες κάτω από 32°F (0°) ή πάνω από 104°F (40°).

--6. Κρατήστε το μακριά από νερό κατά τη χρήση.

--Σημείωση:

--1. Η αύξηση της θερμοκρασίας είναι φυσιολογική κατά τη φόρτιση.

--2. Ο φακό δεν μπορεί να ενεργοποιηθεί κατά τη φόρτιση.

--Περιστροφή στέκας (Δείτε το σχέδιο).

--Συντήρηση: Χρησιμοποιήστε μπατονέτα με οινόπνευμα για να καθαρίσετε το φακό. Μη χρησιμοποιείτε ισχυρά ή εύφλεκτα υγρά για τον καθαρισμό γιατί μπορεί να κάψει τα πλαστικά.

--Προσοχή: Για να αποφύγετε την ηλεκτροπληξία, μην ανοίγετε το φακό για καθαρισμό ή συντήρηση.