



# XF 600 KB

## Guida d'uso / User Guide

- ita** ALTOPARLANTE AMPLIFICATO con Bluetooth/Lettore MP3-USB-micro SD/Disco Light
- eng** PORTABLE SPEAKER with Bluetooth/MP3-USB-Micro SD player/Disco Light
- fra** HAUT-PARLEUR avec Bluetooth/Lecteur MP3-USB-Micro SD/Lumière Disco
- deu** BEWEGLICHER LAUTSPRECHER mit Bluetooth/MP3-USB-Micro-SD player/Disco-Licht
- esp** ALTAVOZ AMPLIFICADO con Bluetooth/MP3-USB-Micro SD/Luz de disco

**BT**  
BLUETOOTH  
CONNECTION

MICRO SD/  
USB  
READER

LINE IN

DISCO  
LIGHT

80W  
MAX



- \* Per informazioni integrative e aggiornamenti di questo prodotto vedi: [www.trevi.it](http://www.trevi.it)
- \* For additional information and updates of this product: [www.trevi.it](http://www.trevi.it)

## ITALIANO NOTE D'USO

Ascoltare a volume alto per lungo tempo, potrebbe danneggiare il vostro udito. Questo apparecchio è uno strumento elettronico di alta precisione, evitate quindi di utilizzarlo nei seguenti casi:

- Vicino a campi magnetici.
- Vicino a fonti di calore come caloriferi e stufe.
- In luoghi molto umidi come stanze da bagno, piscine, ecc...
- In luoghi molto polverosi.
- In luoghi soggetti a forti vibrazioni.
- Non avvicinare l'orecchio all'altoparlante durante le fasi di messa punto e regolazioni del volume, e in particolare di tenere il volume al minimo nella fase di accensione.
- Posizionare l'apparecchio in modo che ai suoi lati ci sia sempre abbastanza spazio per la libera circolazione di aria (almeno 5 cm).
- Se dei liquidi penetrano all'interno dell'apparecchio scollegare immediatamente la spina dalla presa e portare l'apparecchio al più vicino centro assistenza autorizzato TREVI.
- Controllare sempre prima di ricaricare l'apparecchio, che i cavi di alimentazione e di collegamento siano installati correttamente.
- Nessuna sorgente di fiamma nuda, quali candele accese, dovrebbe essere posta sull'apparecchio.
- L'apparecchio non deve essere esposto a stillicidio o a spruzzi d'acqua e nessun oggetto pieno di liquido, quali vasi, deve essere posto sull'apparecchio.
- Prima di accendere l'apparecchio, verificare sempre che il cavo di alimentazione e il cavo di collegamento siano installati correttamente.
- L'adattatore di corrente deve essere collegato a una presa vicina al dispositivo e deve essere facilmente accessibile.
- Se si nota un calore eccessivo sul dispositivo o sull'adattatore di corrente, scollegare immediatamente la spina dalla presa di corrente principale.
- Non tirare il cavo di alimentazione
- Conservare il presente manuale per futuri riferimenti.

## CURA E MANUTENZIONE

Per la pulizia si consiglia l'uso di un panno morbido, leggermente inumidito. Evitate solventi o sostanze abrasive.

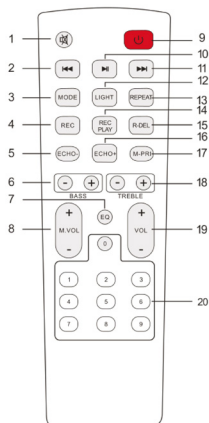
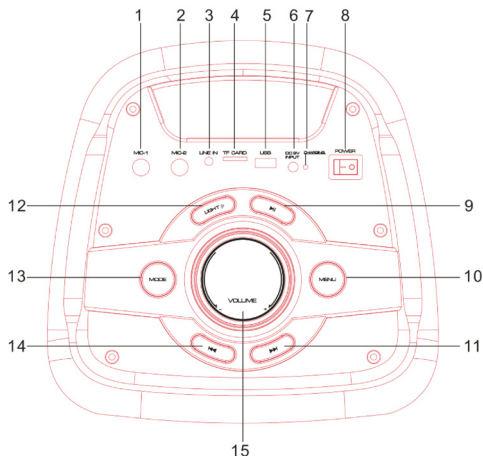
## IMPORTANTE

Questo dispositivo è progettato per uso domestico non professionale. La buona costruzione di questo apparecchio ne garantisce per lungo tempo il perfetto funzionamento. Se tuttavia dovesse presentarsi qualche inconveniente, sarà opportuno consultare il più vicino Centro Assistenza autorizzato TREVI.

TREVI persegue una politica di continua ricerca e sviluppo. Pertanto i prodotti possono presentare caratteristiche diverse da quelle descritte.



## DESCRIZIONE COLLEGAMENTI E COMANDI



### COMANDI UNITÀ

1. Ingresso Microfono 1
2. Ingresso Microfono 2
3. Ingresso LINE IN
4. Slot memoria Micro SD
5. Presa USB
6. Presa Alimentazione 9V ---
7. Indicatore Led di ricarica
8. Interruttore accensione/spegnimento
9. Tasto ► || , Play/Pausa
10. Tasto MENU'
11. Tasto ►►, successivo
12. Tasto LIGHT (effetti Led disco light)
13. Tasto MODE
14. Tasto ◀◀, precedente
15. Manopola regolazione volume

### COMANDI TELECOMANDO

1. Attivazione/disattivazione funzione MUTE
2. Tasto ◀◀, precedente
3. Tasto MODE
4. Tasto REC
5. Tasto ECHO-
6. Tasti regolazione toni bassi
7. Tasto EQ, equalizzazioni predefinite
8. Tasti regolazione volume microfoni
9. Tasto accensione/standby
10. Tasto ► || , Play/Pausa
11. Tasto ►►, successivo
12. Tasto LIGHT (effetti Led disco light)
13. Tasto REPEAT
14. Tasto REC/PLAY
15. Tasto REC DEL
16. Tasto ECHO+
17. Tasto M-PRI, priorità al microfono
18. Tasti regolazione toni alti
19. Tasti regolazione volume
20. Tasti selezione numerica diretta

## RICARICA DELLA BATTERIA

1. Ad apparecchio spento, collegare il cavo dell'alimentatore in dotazione alla presa (6) del dispositivo. Collegare l'alimentatore ad una presa di rete;
2. L'indicatore Led (7) si accenderà di colore Rosso;
3. A carica ultimata l'indicatore Led (7) diventerà verde;
4. Con batteria in esaurimento, l'ultimo segmento dell'icona batteria presente sul display lampeggerà per un certo tempo, poi l'apparecchio si porterà automaticamente in modo standby.

### Nota:

- Per una buona durata della batteria è consigliato tenere l'apparecchio spento durante la fase di ricarica.

Se non diversamente specificato, i comandi descritti di seguito valgono sia per l'unità che per il telecomando.

## ACCENSIONE/SPEGNIMENTO

- Agire sull'interruttore di accensione/spegnimento(8) per accendere e spegnere l'apparecchio.
- Premere il tasto STANDBY sul telecomando per portare l'unità in modo standby; premerlo di nuovo per riaccendere l'unità.

## REGOLAZIONE VOLUME/MUTE/TONI/VOLUME MIC/EFFETTO ECHO

1. Ruotare la manopola Volume (15) in senso orario/antiorario per aumentare/diminuire il volume dell'apparecchio. Premere il tasto MUTE(1) del telecomando per silenziare immediatamente l'apparecchio, ripremerlo per tornare al normale ascolto;
2. Premere il tasto MENU'(10) e ruotare la manopola (15) per attivare la regolazione dei toni alti, bassi, volume microfoni ed effetto echo;
3. Le stesse regolazioni sono presenti anche sul telecomando; tramite il tasto EQ(7) e' inoltre possibile variare la dinamica audio scegliendo tra quelle preimpostate: POP, ROCK, JAZZ, CLASSIC, FLAT.

## FUNZIONAMENTO BLUETOOTH

### ACCOPIAMENTO AI DISPOSITIVI

1. Posizionare lo speaker vicino al dispositivo Bluetooth da accoppiare e accendere l'apparecchio;
2. Premere il tasto MODE (13) più volte fino a quando sul display comparirà la scritta "BLUE" lampeggiante;
3. Seguire le istruzioni del vostro dispositivo esterno per ricercare lo speaker;
4. Ricercare lo speaker nominato "XF 600 KB" e inserire il PIN "0000" se richiesto;
5. Ad accoppiamento avvenuto la scritta "BLUE" sul display rimarrà fissa.

**Note:** L'altoparlante Bluetooth funziona solamente con una connessione alla volta, la connessione non può essere interrotta durante il normale funzionamento.

**La vicinanza di apparecchi TV, lampade al neon o altri elettrodomestici può provocare disturbi nella ricezione, in questo caso allontanate l'apparecchio.**

## COMANDI DISPONIBILI IN MODALITÀ BLUETOOTH

- Avviare la riproduzione sonora dal proprio dispositivo.
- Premere una volta il tasto ◀◀(14) per passare al brano precedente, premere una volta il tasto ▶▶(11) per passare al brano successivo.
- Premere il tasto ▶ || (9) per mettere in pausa, per riprendere la riproduzione musicale premere nuovamente ▶ || (9).

## FUNZIONAMENTO MICRO SD CARD/USB

1. Inserire una scheda Micro SD nella slot (4) o una chiavetta USB nella presa (5) e accendere l'apparecchio;
2. La riproduzione partirà in automatico. In caso contrario premere il tasto MODE(13) più volte fino a far comparire sul display USB o CARD;
3. Premere una volta il tasto ◀◀(14) per passare al brano precedente, premere una volta il tasto ▶▶(11) per passare al brano successivo;
4. Premere il tasto ▶ || (9) per mettere in pausa, per riprendere la riproduzione premerlo nuovamente;
5. Premere e tenere premuto il tasto ◀◀(14) o il tasto ▶▶(11) per avanzare o retrocedere velocemente nell'ascolto del brano, rilasciare il tasto per tornare all'ascolto normale;
6. Tramite il tasto REPEAT(13) del telecomando e' possibile attivare la funzione di ripetizione del brano (ONE=ripete il singolo brano, FOLDER=ripetizione della cartella in riproduzione, ALL=ripete tutti i brani presenti);
7. Utilizzare i tasti numerici sul telecomando(20) per la selezione diretta di un brano.

## FUNZIONAMENTO LINE IN

1. Collegare una qualsiasi unità provvista di uscita audio tramite apposito cavo Jack da 3,5mm all'ingresso LINE IN (3), premere il tasto MODE (13) più volte fino a quando sul display comparirà la scritta "LINE";
2. Regolare il dispositivo esterno dai propri comandi.

## DISCO-LIGHT

Per variare il colore degli effetti Disco-Light premere il tasto LIGHT (12).

Per variare o disattivare gli effetti Disco-Light, premere a lungo il tasto LIGHT (12).

## UTILIZZO DEL MICROFONO

1. Collegare il microfono fornito nella presa MIC1(1) o MIC2(2);
2. Regolare il volume e l'effetto ECHO del microfono come descritto nel paragrafo regolazione volume/toni/volume mic/effetto echo;
3. Premendo il tasto M.PRI(17) si attiva la priorità al microfono, durante il parlato la musica verrà automaticamente riprodotta ad un volume inferiore. Premerlo di nuovo per disattivare la funzione.

## ITALIANO FUNZIONE REC

E' possibile registrare il solo parlato del microfono su memoria microSD/USB:

1. Inserire una memoria microSD o una memoria USB nei rispettivi ingressi;
2. Premere il tasto REC(4) per avviare la registrazione; sul display compare la scritta REC seguita poi dal tempo di inizio registrazione;
3. Premere il tasto REC/PLAY per ascoltare la registrazione appena effettuata;
4. Premere il tasto R-DEL per cancellare la registrazione appena effettuata.

*Nota: registrando dal microfono, e' plausibile la presenza di un certo rumore di fondo sulla registrazione.*

## CARATTERISTICHE TECNICHE

Potenza Totale:	80W
Potenza max di trasmissione Bluetooth:	0,8mW
Frequenza di trasmissione Bluetooth:	2,4GHz
Alimentazione:	Batteria al Lithio 7,4V --- 3600mA
	9V --- 2A con alimentatore esterno
	230V ~ 50Hz fornito
Dimensioni:	240(L) x 230(D) x 580(H) mm
Peso:	5,5 Kg

## INFORMATIVA SULLA RIMOZIONE E LO SMALTIMENTO DELLE BATTERIE

**Attenzione: l'operazione di rimozione e smaltimento è riservata esclusivamente al personale tecnico specializzato!**

1. Rimuovere le viti che fissano il pannello superiore dei comandi;
2. Estrarre il pannello dei comandi;
3. Individuare e rimuovere la batteria dal suo alloggiamento.

Qualunque sia il tipo di batteria esaurita, essa non deve essere gettata tra i rifiuti domestici, nel fuoco o nell'acqua. Ogni tipo di batteria esaurita deve essere riciclata oppure smaltita presso gli appositi centri raccolta dedicati.

## AVVERTENZA PER UN CORRETTO UTILIZZO DELLA BATTERIA

### RICARICABILE

- Ricaricare la batteria a una temperatura ambiente compresa tra 5° C e 35° C.
- Non ricaricare più del periodo adeguato per prevenire il rischio di surriscaldamento e scoppio.
- La ricarica della batteria per un periodo adeguato o un lungo periodo di inattività può ridurre la durata della batteria.
- La batteria ricaricabile è soggetta a usura e le sue prestazioni si ridurranno gradualmente.
- Per prolungare la durata della batteria, utilizzarla quando è completamente carica fino alla scarica completa, quindi ricaricarla completamente prima di riutilizzarla. Ricaricare una batteria non completamente consumata, si tradurrà in una durata ridotta. In questo caso, ripetere più volte l'intero ciclo di carica/ scarica.
- Evitare di ricaricare la batteria per tutta la notte.



**INFORMAZIONI AGLI UTENTI ai sensi del Decreto Legislativo N°49 del 14 Marzo 2014**

**“Attuazione della Direttiva 2012/19/UE sui rifiuti di apparecchiature elettriche ed elettroniche (RAEE)”**

Il simbolo del cassonetto barrato riportato sull'apparecchiatura indica che il prodotto alla fine della propria vita utile deve essere raccolto separatamente dagli altri rifiuti. L'utente dovrà, pertanto, conferire l'apparecchiatura integra dei componenti essenziali giunta a fine vita agli idonei centri di raccolta differenziata dei rifiuti elettronici ed elettrotecnici, oppure riconsegnarla al rivenditore al momento dell'acquisto di nuova apparecchiatura di tipo equivalente, in ragione di uno a uno, oppure 1 a zero per le apparecchiature aventi lato maggiore inferiore a 25cm. L'adeguata raccolta differenziata per l'avvio successivo dell'apparecchiatura dimessa al riciclaggio, al trattamento e allo smaltimento ambientale compatibile contribuisce ad evitare possibili effetti negativi sull'ambiente e sulla salute e favorisce il riciclo dei materiali di cui è composta l'apparecchiatura. Lo smaltimento abusivo del prodotto da parte dell'utente comporta l'applicazione delle sanzioni amministrative di cui al D.Lgs n. Decreto Legislativo N°49 del 14 Marzo 2014.

## ENGLISH USE NOTES

Listening at high volumes for a long time may damage your hearing.

This appliance is a high precision electronic instrument, therefore avoid using it in the following cases:

- Near magnetic fields.
- Near heat sources such as heaters and stoves.
- In very humid places such as bathrooms, swimming pools, etc ...
- In very dusty places.
- In places subject to strong vibrations.
- Do not bring your ear close to the speaker during the adjustment and volume adjustment phases, and in particular to keep the volume to a minimum in the ignition phase.
- Position the appliance so that there is always enough space on its sides for the free circulation of air (at least 5 cm).
- If liquids penetrate inside the appliance, immediately disconnect the plug from the socket and take the appliance to the nearest authorized TREVI service center.
- Always check before recharging the appliance, that the power and connection cables are installed correctly.
- No naked flame sources, such as lighted candles, should be placed on the appliance.
- The appliance must not be exposed to dripping or splashing water and no objects filled with liquid, such as vases, must be placed on the appliance.
- Before turning on the appliance, always check that the power cable and the connection cable are installed correctly.
- The power adapter must be connected to an outlet near the device and must be easily accessible.
- If you notice excessive heat on the device or on the power adapter, immediately disconnect the plug from the main power socket.
- Do not pull on the power cable
- Keep this manual for future reference.

## CARE AND MAINTENANCE

For cleaning, we recommend the use of a soft, slightly moistened cloth. Avoid solvents or abrasive substances.

## IMPORTANT

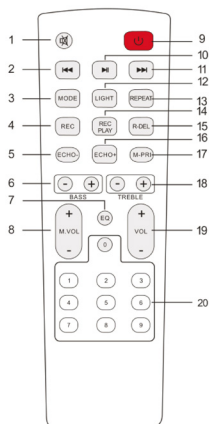
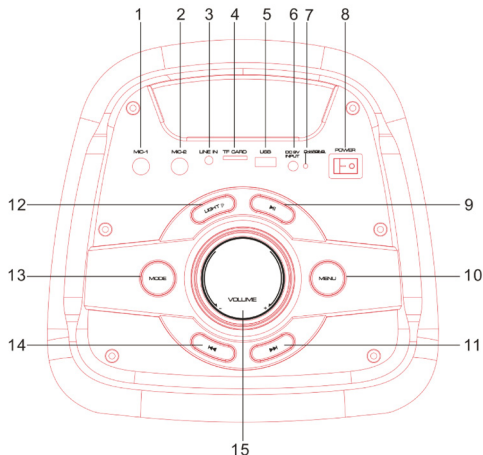
This device is designed for non-professional home use. The good construction of this appliance guarantees perfect operation for a long time. However, should any inconvenience arise, it is advisable to consult the nearest TREVI Authorized Service Center.

TREVI pursues a policy of continuous research and development. Therefore the products may have different characteristics from those described.

## WARNING FOR A CORRECT USE OF RECHARGEABLE BATTERY

- Recharge the battery in an ambient temperature between 5°C and 35°C.
- Don't recharge more than the suitable period to prevent the risk of overheating and burst.
- Don't recharge the battery for more than 4 hours.
- Recharging the battery over the suitable period or an extended period of inactivity may reduce battery duration.
- Rechargeable battery is liable to wear and tear and its performance will reduce gradually.
- To extend the duration of the battery use it when is completely charged up to the complete discharging, then recharge it fully before use it again. Recharge a battery not completely consumed, will result a reduced duration. In this case, repeat the full charging/discharging cycle many times.
- Avoid recharge the battery for the whole night.





## UNIT COMMANDS

1. Mic IN 1
2. Mic IN 2
3. LINE IN
4. Micro SD memory slot
5. USB socket
6. 9V  $\text{---}$  power socket
7. LED charging indicator
8. On/ Off switch
9.  $\blacktriangleright \parallel$  button, Play / Pause
10. MENU button
11. Key  $\blacktriangleright \blacktriangleright$ , next
12. LIGHT button (Led disco light effects)
13. MODE button
14. Key  $\blacktriangleleft \blacktriangleleft$ , previous
15. Volume adjustment knob

## REMOTE CONTROL COMMANDS

1. MUTE function
2. Key  $\blacktriangleleft \blacktriangleleft$ , previous
3. MODE button
4. REC button
5. ECHO- button
6. Low tone adjustment keys
7. EQ button, predefined equalizations
8. Microphone volume adjustment keys
9. Power/ standby button
10.  $\blacktriangleright \parallel$  button, Play/ Pause
11. Key  $\blacktriangleright \blacktriangleright$ , next
12. LIGHT button (Led disco light effects)
13. REPEAT button
14. REC/ PLAY button
15. REC DEL button
16. ECHO + button
17. M-PRI key, microphone priority
18. Treble keys
19. Volume adjustment keys
20. Direct numeric selection keys

## CHARGING THE BATTERY

1. With the appliance off, connect the power supply cable to the socket (6) on the device. Connect the power supply to a mains socket;
2. The Led indicator (7) will light up in Red;
3. When charging is complete, the LED indicator (7) will turn green;
4. With the battery low, the last segment of the battery icon on the display will flash for a certain time, then the device will automatically go into standby mode.

*Note:*

*-For a good battery life, it is recommended to keep the device off during the charging phase.*

*Unless otherwise specified, the commands described below apply to both the unit and the remote control.*

## ON/ OFF

- Use the On/ Off switch (8) to turn the appliance on and off.
- Press the STANDBY button (9) on the remote control to put the unit in standby mode; press it again to turn the unit back on.

## VOLUME / TONE / MIC VOLUME / ECHO EFFECT

1. Turn the Volume knob (15) clockwise / counterclockwise to increase / decrease the volume of the appliance;
2. Press the MENU button (10) and turn the knob (15) to activate the adjustment of the high, low tones, microphone volume and echo effect;
3. The same settings are also present on the remote control; through the EQ button (7) it is also possible to change the audio dynamics by choosing from the preset ones: POP, ROCK, JAZZ, CLASSIC, FLAT.

## BLUETOOTH OPERATION

### PAIRING TO DEVICES

1. Position the speaker near the Bluetooth device to be paired and turn on the device;
2. Press the MODE button (13) several times until the flashing word "BLUE" appears on the display;
3. Follow the instructions of your external device to search for the speaker;
4. Search for the speaker named "XF 600 KB" and enter the PIN "0000" if required;
5. Once paired, the word "BLUE" on the display will remain fixed.

*Note:*

*- The Bluetooth speaker only works with one connection at a time, the connection cannot be interrupted during normal operation.*

*- The proximity of TV sets, neon lamps or other appliances can cause disturbances in reception, in this case move the appliance away.*

### CONTROLS AVAILABLE IN BLUETOOTH MODE

- Start sound reproduction from your device.
- Press the button ⏮ (14) once to go to the previous track, press the button once ⏭ (11)

to go to the next track.

- Press the ► || key (9) to pause, to resume the music playback press ► || (9) again.

## MICRO SD CARD/ USB

1. Insert a Micro SD card into the slot (4) or a USB stick into the socket (5) and turn on the device;
2. Playback will start automatically. Otherwise, press the MODE button (13) several times until the USB or CARD appears on the display;
3. Press button ◀◀ (14) once to go to the previous track, press button ▶▶ (11) once to go to the next track;
4. Press the ► || key (9) to pause, to resume playback press it again;
5. Press and hold key ◀◀ (14) or key ▶▶ (11) to fast forward or reverse listening to the song, release the key to return to normal listening;
6. Using the REPEAT button (13) on the remote control, it is possible to activate the track repeat function (ONE = repeats the single track, FOLDER = repeats the folder being played, ALL = repeats all the tracks present);
7. Use the number buttons on the remote control (20) to select a song directly.

## LINE IN

1. Connect any unit equipped with audio output via a 3.5mm jack cable to the LINE IN input (3), press the MODE key (13) several times until the word "LINE" appears on the display;
2. Adjust the external device from your controls.

## DISCO-LIGHT

To change the color of the Disco-Light effects, press the LIGHT button (12).

To change or deactivate the Disco-Light effects, long press the LIGHT button (12).

## USE OF THE MICROPHONE

1. Connect the microphone supplied to the MIC1 (1) or MIC2 (2) socket;
2. Adjust the volume and the ECHO effect of the microphone as described in the paragraph volume/ tone/ mic volume/ echo effect paragraph;
3. Pressing the M.PRI button (17) activates the microphone priority, during speech the music will automatically be played at a lower volume. Press it again to deactivate the function.

## REC FUNCTION

It is possible to record only the speech of the microphone on microSD/ USB memory:

1. Insert a microSD memory or a USB memory into the respective inputs;
2. Press the REC (4) button to start recording; REC appears on the display followed by the recording start time;
3. Press the REC/ PLAY button to listen to the recording you have just made;
4. Press the R-DEL button to cancel the recording just made.

*Note: by recording from the microphone, it is plausible to have some background noise on the recording.*

**TECHNICAL FEATURES**

Total power: .....	80W
Max Bluetooth transmission power: .....	0.8mW
Bluetooth transmission frequency: .....	2.4GHz
Power supply: .....	7.4V $\equiv$ 3600mA lithium battery
.....	with external power supply
.....	230V $\sim$ 50Hz - 9V $\equiv$ 2A provided
Dimensions: .....	240 (L) x 230 (D) x 580 (H) mm
Weight: .....	5.5 kg

**INFORMATION ON THE REMOVAL AND DISPOSAL OF BATTERIES**

**Warning: the removal and disposal operation is reserved exclusively for specialized technical staff!**

1. Remove the screws that secure the upper control panel;
2. Remove the control panel;
3. Locate and remove the battery from its compartment;

Whatever the type of exhausted battery, it must not be thrown into household waste, in fire or in water. Any type of exhausted battery must be recycled or disposed of at the specific dedicated collection centers.

**Precautions for correct disposal of the product.**

The symbol shown on the equipment indicates that waste must be disposed of in “separate collection” and so the product must not be disposed of together with urban waste.

The user must take the product to special “separate waste collection centres” provided by local government, or deliver it to the retailer against the purchase of a new product.

Separate collection of waste and subsequent treatment, recycling and disposal operations promotes the production of equipment with recycled materials and limits negative effects on the environment and on health caused by improper handling of waste.

Illegal disposal of the product leads to the enforcement of administrative penalties.

## NOTES D'UTILISATION

L'écoute à des volumes élevés pendant une longue période peut endommager votre audition. Cet appareil est un instrument électronique de haute précision, évitez donc de l'utiliser dans les cas suivants:

- Près des champs magnétiques.
- Près de sources de chaleur telles que des radiateurs et des poêles.
- Dans des endroits très humides tels que salles de bain, piscines, etc...
- Dans des endroits très poussiéreux.
- Dans des endroits soumis à de fortes vibrations.
- Ne rapprochez pas votre oreille du haut-parleur pendant les phases de réglage et de réglage du volume, et notamment pour maintenir le volume au minimum en phase d'allumage.
- Positionnez l'appareil de manière à ce qu'il y ait toujours suffisamment d'espace sur ses côtés pour la libre circulation de l'air (au moins 5 cm).
- Si des liquides pénètrent à l'intérieur de l'appareil, débranchez immédiatement la fiche de la prise et apportez l'appareil au centre de service TREVI agréé le plus proche.
- Vérifiez toujours avant de recharger l'appareil que les câbles d'alimentation et de connexion sont correctement installés.
- Aucune source de flamme nue, telle que des bougies allumées, ne doit être placée sur l'appareil.
- L'appareil ne doit pas être exposé à des gouttes ou des éclaboussures d'eau et aucun objet rempli de liquide, comme des vases, ne doit être placé sur l'appareil.
- Avant d'allumer l'appareil, vérifiez toujours que le câble d'alimentation et le câble de connexion sont correctement installés.
- L'adaptateur secteur doit être connecté à une prise près de l'appareil et doit être facilement accessible.
- Si vous remarquez une chaleur excessive sur l'appareil ou sur l'adaptateur secteur, débranchez immédiatement la fiche de la prise d'alimentation principale.
- Ne tirez pas sur le câble d'alimentation.
- Conservez ce manuel pour référence future.

## ENTRETIEN ET MAINTENANCE

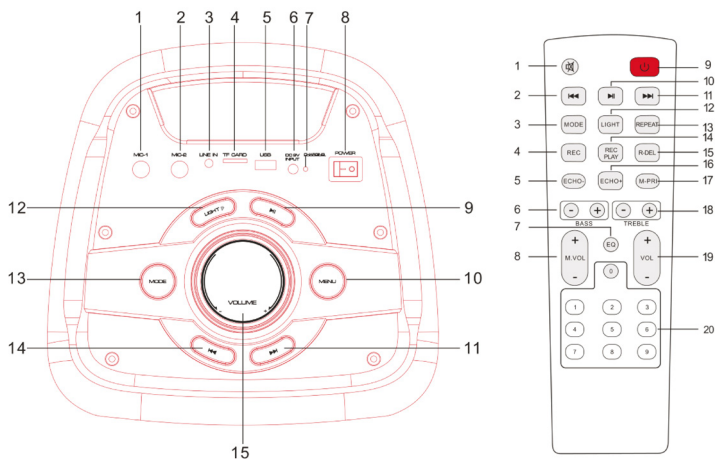
Pour le nettoyage, nous recommandons l'utilisation d'un chiffon doux légèrement humide. Évitez les solvants ou les substances abrasives.

### IMPORTANT

Cet appareil est conçu pour un usage domestique non professionnel. La bonne construction de cet appareil garantit un fonctionnement parfait pendant longtemps. Cependant, en cas de désagrément, il est conseillé de consulter le centre de service agréé TREVI le plus proche. TREVI poursuit une politique de recherche et développement continue. Par conséquent, les produits peuvent avoir des caractéristiques différentes de celles décrites.

## AVERTISSEMENT RELATIF À L'UTILISATION ADÉQUATE DE LA BATTERIE RECHARGEABLE

- Rechargez la batterie à une température comprise entre 5°C et 35°C.
- Ne prolongez pas le rechargement au-delà des délais indiqués afin d'éviter les risques de surchauffe et d'explosion.
- La recharge au-delà des délais indiqués ou une période d'inactivité prolongée peut réduire la durée de vie de la batterie.
- La batterie rechargeable est soumise à l'usure et sa capacité diminue petit à petit.
- Pour prolonger la durée de vie de la batterie, utilisez-la lorsqu'elle est complètement rechargée jusqu'à un déchargement complet. En d'autres termes, rechargez complètement la batterie avant de l'utiliser à nouveau.
- Évitez de maintenir la batterie chargée pendant la nuit.



## COMMANDES D'UNITÉ

1. Mic IN 1
2. Mic IN 2
3. Entrée en ligne
4. Logement de mémoire Micro SD
5. Prise USB
6. Prise d'alimentation 9V  $\equiv$
7. Indicateur de charge LED
8. Interrupteur marche / arrêt
9. Bouton ► || , Lecture / Pause
10. Touche MENU
11. Bouton ►►, ensuite
12. Bouton LIGHT (effets de lumière disco Led)
13. Bouton MODE
14. Touche ◀◀, précédente
15. Bouton de réglage du volume

## COMMANDES DE TÉLÉCOMMANDE

- |   |  |
|---|--|
| 1. Fonction MUTE                              | 11. Clé ►►, ensuite                            |
| 2. Touche ◀◀, précédente                      | 12. Bouton LIGHT (effets de lumière disco Led) |
| 3. Bouton MODE                                | 13. Bouton REPEAT                              |
| 4. Bouton REC                                 | 14. Touche REC / PLAY                          |
| 5. Bouton ECHO                                | 15. Touche REC DEL                             |
| 6. Touches de réglage de tonalité basse       | 16. Bouton ECHO +                              |
| 7. Bouton EQ, égalisations prédéfinies        | 17. Touche M-PRI, priorité microphone          |
| 8. Touches de réglage du volume du microphone | 18. Touches aiguës                             |
| 9. Bouton d'alimentation/ veille              | 19. Touches de réglage du volume               |
| 10. Touche ► II, Lecture/ Pause               | 20. Touches de sélection numérique directe     |

## CHARGEMENT DE LA BATTERIE

1. L'appareil éteint, branchez le câble d'alimentation sur la prise (6) de l'appareil. Connectez l'alimentation à une prise secteur;
2. Le voyant Led (7) s'allume en rouge;
3. Une fois la charge terminée, le voyant LED (7) devient vert;
4. Lorsque la batterie est faible, le dernier segment de l'icône de batterie sur l'écran clignote pendant un certain temps, puis l'appareil passe automatiquement en mode veille.

*Remarque:*

*- Pour une bonne autonomie de la batterie, il est recommandé de garder l'appareil éteint pendant la phase de charge.*

*Sauf indication contraire, les commandes décrites ci-dessous s'appliquent à la fois à l'unité et à la télécommande.*

## ALLUMÉ/ ÉTEINT

- Utilisez l'interrupteur marche/ arrêt (8) pour allumer et éteindre l'appareil.
- Appuyez sur le bouton STANDBY de la télécommande pour mettre l'appareil en mode veille; appuyez à nouveau pour rallumer l'appareil.

## VOLUME / TONE / MIC VOLUME / ECHO EFFECT

1. Tournez le bouton de volume (15) dans le sens horaire/ antihoraire pour augmenter/ diminuer le volume de l'appareil;
2. Appuyez sur le bouton MENU (10) et tournez le bouton (15) pour activer le réglage des tonalités hautes et basses, du volume du microphone et de l'effet d'écho;
3. Les mêmes paramètres sont également présents sur la télécommande; grâce au bouton EQ (7), il est également possible de changer la dynamique audio en choisissant parmi celles prédéfinies: POP, ROCK, JAZZ, CLASSIC, FLAT.

## FONCTIONNEMENT BLUETOOTH

### APPAIRAGE AUX APPAREILS

1. Positionnez l'enceinte près de l'appareil Bluetooth à coupler et allumez l'appareil;
2. Appuyez plusieurs fois sur le bouton MODE (13) jusqu'à ce que le mot clignotant "BLUE" apparaisse sur l'affichage;
3. Suivez les instructions de votre appareil externe pour rechercher le haut-parleur;
4. Recherchez l'enceinte nommée "XF 600 KB" et entrez le code PIN "0000" si nécessaire;
5. Une fois jumelé, le mot "BLUE" à l'écran reste fixe.

*Remarque: Le haut-parleur Bluetooth ne fonctionne qu'avec une seule connexion à la fois, la connexion ne peut pas être interrompue pendant le fonctionnement normal.*

*La proximité de téléviseurs, de néons ou d'autres appareils peut perturber la réception, dans ce cas, éloignez l'appareil.*

### COMMANDES DISPONIBLES EN MODE BLUETOOTH

- Démarrez la reproduction du son depuis votre appareil.
- Appuyez une fois sur le bouton ⏮ (14) pour passer à la piste précédente, appuyez une fois sur le bouton ⏭ (11) pour passer à la piste suivante.
- Appuyez sur la touche ▶ || (9) pour mettre en pause, pour reprendre la lecture de la musique, appuyez à nouveau sur ▶ || (9).

### CARTE MICRO SD/ USB

1. Insérez une carte Micro SD dans la fente (4) ou une clé USB dans la prise (5) et allumez l'appareil;
2. La lecture démarre automatiquement. Sinon, appuyez plusieurs fois sur le bouton MODE (13) jusqu'à ce que USB ou CARD apparaisse sur l'affichage;
3. Appuyez une fois sur le bouton ⏮ (14) pour passer à la piste précédente, appuyez une fois sur le bouton ⏭ (11) pour passer à la piste suivante;
4. Appuyez sur la touche ▶ || (9) pour mettre en pause, pour reprendre la lecture, appuyez à nouveau;
5. Appuyez et maintenez la touche ⏮ (14) ou la touche ⏭ (11) pour avancer ou reculer rapidement en écoutant le morceau, relâchez la touche pour revenir à l'écoute normale;
6. En utilisant le bouton REPEAT (13) de la télécommande, il est possible d'activer la fonction de répétition de piste (ONE = répète la piste unique, FOLDER = répète le dossier en cours de lecture, ALL = répète toutes les pistes présentes);
7. Utilisez les touches numériques de la télécommande (20) pour sélectionner directement un morceau.

### LINE IN

1. Connectez tout appareil équipé d'une sortie audio via un câble jack 3,5 mm à l'entrée LINE IN (3), appuyez plusieurs fois sur la touche MODE (13) jusqu'à ce que le mot "LINE" apparaisse sur l'affichage;
2. Réglez le périphérique externe à partir de vos commandes.



## DISCO-LIGHT

Pour changer la couleur des effets Disco-Light, appuyez sur le bouton LIGHT (12).  
Pour modifier ou désactiver les effets Disco-Light, appuyez longuement sur le bouton LIGHT (12).

## UTILISATION DU MICROPHONE

1. Connectez le microphone fourni à la prise MIC1 (1) ou MIC2 (2);
2. Réglez le volume et l'effet ECHO du microphone comme décrit dans le paragraphe paragraphe volume/ tonalité/ volume micro/ effet écho;
3. Une pression sur le bouton M.PRI (17) active la priorité du microphone, pendant la parole, la musique sera automatiquement jouée à un volume plus faible. Appuyez à nouveau pour désactiver la fonction.

## FONCTION REC

Il est possible d'enregistrer uniquement la parole du microphone sur une mémoire microSD/ USB:

1. Insérez une mémoire microSD ou une mémoire USB dans les entrées respectives;
2. Appuyez sur le bouton REC (4) pour démarrer l'enregistrement; REC apparaît sur l'affichage suivi de l'heure de début d'enregistrement;
3. Appuyez sur le bouton REC/ PLAY pour écouter l'enregistrement que vous venez de faire;
4. Appuyez sur le bouton R-DEL pour annuler l'enregistrement qui vient d'être fait.

*Remarque: en enregistrant à partir du microphone, il est plausible d'avoir un bruit de fond sur l'enregistrement.*

## CARACTÉRISTIQUES TECHNIQUES

Puissance totale: .....	80W
Puissance de transmission Bluetooth maximale: .....	0,8 mW
Fréquence de transmission Bluetooth: .....	2,4 GHz
Alimentation: .....	batterie au lithium 7.4V --- 3600mA
.....	avec alimentation externe
.....	230V ~ 50Hz - 9V --- 2A fournis
Dimensions: .....	240 (L) x 230 (P) x 580 (H) mm
Poids: .....	5,5 kg

## INFORMATIONS SUR LE RETRAIT ET L'ÉLIMINATION DES PILES

**Attention: l'opération d'enlèvement et d'élimination est réservée exclusivement au personnel technique spécialisé!**

1. Retirez les vis qui fixent le panneau de commande supérieur;
2. Retirez le panneau de commande;
3. Repérez et retirez la batterie de son logement;

Quel que soit le type de batterie épuisée, elle ne doit pas être jetée aux ordures ménagères, au feu ou dans l'eau. Tout type de batterie épuisée doit être recyclé ou éliminé dans les centres de collecte spécifiques dédiés.



### ■ Recommandations pour l'élimination correcte du produit.

Le symbole figurant sur l'appareil indique que le produit fait l'objet d'une "collecte séparée". C'est pourquoi, le produit ne doit pas être éliminé avec les déchets urbains.

L'utilisateur doit remettre le produit auprès de "décharges spécialisées de collecte séparée" prévues par les autorités locales, ou bien le rendre au revendeur quand il achètera un nouvel appareil équivalent.

La collecte séparée du produit et les opérations successives de traitement, recyclage et élimination favorisent la production d'appareils composés par des matériaux recyclés ainsi que permettent d'éviter des effets négatifs sur l'environnement et sur la santé des personnes suite à une gestion impropre du déchet.

Toute élimination abusive du produit entraîne l'application de sanctions administratives.

## GEBRAUCHSHINWEISE

Wenn Sie längere Zeit mit hoher Lautstärke hören, kann dies Ihr Gehör schädigen. Dieses Gerät ist ein hochpräzises elektronisches Instrument. Vermeiden Sie es daher in den folgenden Fällen:

- In der Nähe von Magnetfeldern.
- In der Nähe von Wärmequellen wie Heizungen und Öfen.
- An sehr feuchten Orten wie Badezimmern, Schwimmbädern usw.
- An sehr staubigen Orten.
- An Orten, die starken Vibrationen ausgesetzt sind.
- Bringen Sie Ihr Ohr während der Einstell- und Lautstärkeregelungsphase nicht in die Nähe des Lautsprechers, insbesondere um die Lautstärke in der Zündphase auf ein Minimum zu beschränken.
- Stellen Sie das Gerät so auf, dass an den Seiten immer genügend Platz für die freie Luftzirkulation vorhanden ist (mindestens 5 cm).
- Wenn Flüssigkeiten in das Gerät eindringen, ziehen Sie sofort den Stecker aus der Steckdose und bringen Sie das Gerät zum nächsten autorisierten TREVI-Servicecenter.
- Überprüfen Sie vor dem Aufladen des Geräts immer, ob die Strom- und Verbindungskabel korrekt installiert sind.
- Auf das Gerät dürfen keine offenen Flammenquellen wie brennende Kerzen gestellt werden.
- Das Gerät darf keinem tropfenden oder spritzenden Wasser ausgesetzt werden, und es dürfen keine mit Flüssigkeit gefüllten Gegenstände wie Vasen auf das Gerät gestellt werden.
- Überprüfen Sie vor dem Einschalten des Geräts immer, ob das Netzkabel und das Verbindungskabel richtig installiert sind.
- Das Netzteil muss an eine Steckdose in der Nähe des Geräts angeschlossen und leicht zugänglich sein.
- Wenn Sie am Gerät oder am Netzteil übermäßige Hitze bemerken, ziehen Sie sofort den Stecker aus der Hauptsteckdose.
- Ziehen Sie nicht am Netzkabel.
- Bewahren Sie dieses Handbuch zum späteren Nachschlagen auf.

## PFLEGE UND WARTUNG

Für die Reinigung wird die VeSKIP-endung eines leicht angefeuchteten, weichen Tuchs empfohlen. Der Einsatz von Lösungsmitteln oder scheuernden Substanzen sollte vermieden werden.

## WICHTIG

Der fachgerechte Bau dieses Geräts gewährleistet langfristig einen einwandfreien Betrieb. Sollten dennoch Betriebsstörungen auftreten, wenden Sie sich bitte an die nächstgelegene autorisierte Kundendienststelle.

**TREVI** verfolgt eine Politik ständiger Forschung und Weiterentwicklung. Die Produkte können daher andere als die beschriebenen Eigenschaften auSKIP+eisen.

## DEUTSCH HINWEISE FÜR DEN KORREKTEN GEBRAUCH DER AUFLADBAREN BATTERIE

- Die Ladung der Batterie sollte bei einer Temperatur zwischen 5°C und 35°C erfolgen.
- Die Ladezeit sollte die angegebenen Zeiten nicht überschreiten, um die Gefahr der Überhitzung und Explosion zu vermeiden.
- Die Batterie sollte nicht für einen Zeitraum von mehr als 64 hinaus oder eine längere Nichtbenutzung können deren Lebensdauer reduzieren.
- Die aufladbare Batterie ist ein Verschleißteil, ihre Ladekapazität reduziert sich allmählich.
- Um die Lebensdauer der Batterie zu erhöhen, sollte diese stets komplett aufgeladen und vollständig entleert werden. Vor der erneuten Benutzung sollte sie wieder komplett aufgeladen werden. Wird eine nicht vollständig entleerte Batterie aufgeladen, so wird deren La deautonomie reduziert. In diesem Falle sollte der Vorgang der vollständigen Ladung/Entleerung mehrmals wiederholt werden.
- Der Ladevorgang über die ganze Nacht sollte vermieden werden.



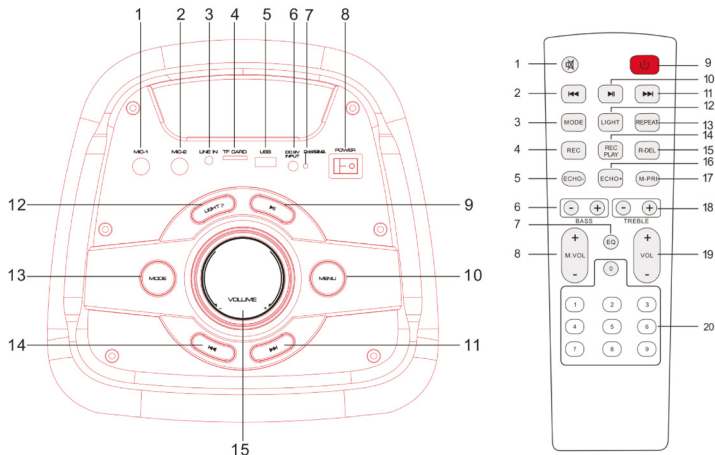
### **Hinweise zur ordnungsgemäßen Entsorgung des Produkts.**

Das auf dem Gerät angebrachte Symbol weist darauf hin, dass das Altgerät "getrennt zu sammeln" ist und das Produkt daher nicht zusammen mit dem Gemeindeabfall entsorgt werden darf.

Der Benutzer muss das Produkt zu den entsprechenden, von der Gemeindeverwaltung eingerichteten "Wertstoffsammelstellen" bringen oder dem Händler beim Kauf eines neuen Produkts übergeben.

Die getrennte Müllsammlung und anschließende Aufbereitung, Wiederverwertung und Entsorgung fördern die Herstellung von Geräten unter Verwendung wiederverwerteter Materialien und vermindern die negativen Auswirkungen auf die Umwelt und Gesundheit in Folge einer falschen Müllverwaltung.

Die widerrechtliche Entsorgung des Produkts führt zur Auferlegung von Verwaltungsstrafen.



## EINHEITSBEFEHLE

1. Mic IN 1
2. Mic IN 2
3. LINE IN
4. Micro SD-Speichersteckplatz
5. USB-Buchse
6. 9V  $\text{---}$  Steckdose
7. LED-Ladeanzeige
8. Ein/ Aus-Schalter
9.  $\text{▶ ||}$  Taste, Wiedergabe / Pause
10. MENU-Taste
11. Schlüssel  $\text{▶▶}$ , als nächstes
12. LIGHT-Taste (LED-Disco-Lichteffekte)
13. MODE-Taste
14. Taste  $\text{◀◀}$ , vorher
15. Lautstärkereglern

## FERNBEDIENUNGSBEFEHLE

1. MUTE-Funktion
2. Taste  $\text{◀◀}$ , vorher
3. MODE-Taste
4. REC-Taste
5. ECHO-Taste
6. Tasten zur Einstellung des tiefen Tons
7. EQ-Taste, vordefinierte Entzerrungen
8. Tasten zur Einstellung der Mikrofonlautstärke
9. Power/ Standby-Taste
10. Taste  $\text{▶ ||}$ , Wiedergabe / Pause
11. Schlüssel  $\text{▶▶}$ , weiter
12. LIGHT-Taste (LED-Disco-Lichteffekte)
13. REPEAT-Taste
14. REC / PLAY-Taste
15. REC DEL-Taste
16. ECHO + -Taste
17. M-PRI-Taste, Mikrofonpriorität
18. Höhenschlüssel
19. Lautstärkeregelungstasten
20. Direkte numerische Auswahlstasten

## DIE BATTERIE AUFLADEN

1. Schließen Sie bei ausgeschaltetem Gerät das Stromversorgungskabel an die Buchse (6) des Geräts an. Schließen Sie das Netzteil an eine Netzsteckdose an;
2. Die LED-Anzeige (7) leuchtet rot;
3. Nach Abschluss des Ladevorgangs leuchtet die LED-Anzeige (7) grün;
4. Wenn der Akku fast leer ist, blinkt das letzte Segment des Akkusymbols auf dem Display für eine bestimmte Zeit, und das Gerät wechselt automatisch in den Standby-Modus.

*Hinweis:*

- Für eine gute Akkulaufzeit wird empfohlen, das Gerät während der Ladephase ausgeschaltet zu lassen.

*Sofern nicht anders angegeben, gelten die unten beschriebenen Befehle sowohl für das Gerät als auch für die Fernbedienung.*

## AN AUS

- Schalten Sie das Gerät mit dem Ein-/ Ausschalter (8) ein und aus.
- Drücken Sie die STANDBY-Taste auf der Fernbedienung, um das Gerät in den Standby-Modus zu versetzen. Drücken Sie erneut, um das Gerät wieder einzuschalten.

## VOLUME / TONE / MIC VOLUME / ECHO EFFECT

1. Drehen Sie den Lautstärkereglern (15) im/ gegen den Uhrzeigersinn, um die Lautstärke des Geräts zu erhöhen/ zu verringern;
2. Drücken Sie die MENU '-Taste (10) und drehen Sie den Knopf (15), um die Einstellung der hohen, niedrigen Töne, der Mikrofonlautstärke und des Echoeffekts zu aktivieren;
3. Die gleichen Einstellungen sind auch auf der Fernbedienung vorhanden. Über die EQ-Taste (7) können Sie auch die Audiodynamik ändern, indem Sie eine der voreingestellten auswählen: POP, ROCK, JAZZ, CLASSIC, FLAT.

## BLUETOOTH-BETRIEB

### PAAREN AN GERÄTEN

1. Stellen Sie den Lautsprecher in der Nähe des zu koppelnden Bluetooth-Geräts auf und schalten Sie das Gerät ein;
2. Drücken Sie mehrmals die MODE-Taste (13), bis das blinkende Wort "BLUE" im Display erscheint;
3. Befolgen Sie die Anweisungen Ihres externen Geräts, um nach dem Lautsprecher zu suchen;
4. Suchen Sie nach dem Lautsprecher mit dem Namen "XF 600 KB" und geben Sie bei Bedarf die PIN "0000" ein;
5. Nach dem Pairing bleibt das Wort "BLUE" auf dem Display fest.

*Hinweis: Der Bluetooth-Lautsprecher funktioniert jeweils nur mit einer Verbindung. Die Verbindung kann während des normalen Betriebs nicht unterbrochen werden.*

*Die Nähe von Fernsehgeräten, Neonlampen oder anderen Geräten kann zu Empfangsstörungen führen. Bewegen Sie in diesem Fall das Gerät weg.*

## STEUERUNGEN IM BLUETOOTH-MODUS VERFÜGBAR

- Starten Sie die Tonwiedergabe von Ihrem Gerät aus.
- Drücken Sie einmal die Taste ⏪ (14), um zum vorherigen Titel zu gelangen. Drücken Sie die Taste einmal ⏩ (11), um zum nächsten Titel zu gelangen.
- Drücken Sie die Taste ▶ || (9), um anzuhalten und die Musikwiedergabe fortzusetzen. Drücken Sie erneut ▶ || (9).

## MICRO SD CARD/ USB

1. Stecken Sie eine Micro-SD-Karte in den Steckplatz (4) oder einen USB-Stick in die Buchse (5) und schalten Sie das Gerät ein;
2. Die Wiedergabe startet automatisch. Andernfalls drücken Sie mehrmals die MODE-Taste (13), bis USB oder CARD im Display angezeigt wird;
3. Drücken Sie einmal die Taste ⏪ (14), um zum vorherigen Titel zu gelangen. Drücken Sie einmal die Taste ⏩ (11), um zum nächsten Titel zu gelangen;
4. Drücken Sie die Taste ▶ || (9), um die Wiedergabe anzuhalten. Drücken Sie sie erneut;
5. Halten Sie die Taste ⏪ (14) oder die Taste ⏩ (11) gedrückt, um das Lied schnell vor- oder rückwärts zu hören, und lassen Sie die Taste los, um zum normalen Hören zurückzukehren;
6. Mit der Taste REPEAT (13) auf der Fernbedienung kann die Titelwiederholungsfunktion aktiviert werden (ONE = wiederholt den einzelnen Titel, FOLDER = wiederholt den abgespielten Ordner, ALL = wiederholt alle vorhandenen Titel);
7. Verwenden Sie die Zifferntasten auf der Fernbedienung (20), um einen Titel direkt auszuwählen.

## LINE IN

1. Schließen Sie ein Gerät mit Audioausgang über ein 3,5-mm-Klinkenkabel an den Eingang LINE IN (3) an und drücken Sie mehrmals die Taste MODE (13), bis das Wort "LINE" auf dem Display angezeigt wird;
2. Stellen Sie das externe Gerät über Ihre Steuerelemente ein.

## DISCO-LICHT

Drücken Sie die LICHT-Taste (12), um die Farbe der Disco-Light-Effekte zu ändern. Um die Disco-Light-Effekte zu ändern oder zu deaktivieren, drücken Sie lange die LIGHT-Taste (12).

## VERWENDUNG DES MIKROFONS

1. Schließen Sie das mitgelieferte Mikrofon an die Buchse MIC1 (1) oder MIC2 (2) an;
2. Stellen Sie die Lautstärke und den ECHO-Effekt des Mikrofons wie im Abschnitt Lautstärke/ Ton/ Mikrofonlautstärke/ Echoeffekt beschrieben ein;
3. Durch Drücken der M.PRI-Taste (17) wird die Mikrofonpriorität aktiviert. Während des Sprechens wird die Musik automatisch mit einer niedrigeren Lautstärke abgespielt. Drücken Sie erneut, um die Funktion zu deaktivieren.

## DEUTSCH REC FUNCTION

Es ist möglich, nur die Sprache des Mikrofons auf einem microSD/ USB-Speicher aufzuzeichnen:

1. Stecken Sie einen microSD-Speicher oder einen USB-Speicher in die entsprechenden Eingänge;
2. Drücken Sie die Taste REC (4), um die Aufnahme zu starten. REC erscheint auf dem Display, gefolgt von der Startzeit der Aufnahme;
3. Drücken Sie die REC/PLAY-Taste, um die gerade aufgenommene Aufnahme anzuhören;
4. Drücken Sie die Taste R-DEL, um die gerade aufgenommene Aufnahme abzubrechen.

*Hinweis: Wenn Sie vom Mikrophon aufnehmen, ist es plausibel, dass die Aufnahme Hintergrundgeräusche enthält.*

## TECHNISCHE EIGENSCHAFTEN

Gesamtleistung: .....	80W
Maximale Bluetooth-Sendeleistung: .....	0,8 mW
Bluetooth-Übertragungsfrequenz: .....	2,4 GHz
Stromversorgung: .....	7,4V $\equiv$ 3600 mA Lithiumbatterie ..... mit externer Stromversorgung ..... 230V $\sim$ 50Hz - 9V $\equiv$ 2A Verfügung gestellt
Abmessungen: .....	240 (L) x 230 (T) x 580 (H) mm
Gewicht: .....	5,5 kg

## INFORMATIONEN ZUR ENTFERNUNG UND ENTSORGUNG VON BATTERIEN

**Achtung: Der Entnahme- und Entsorgungsvorgang ist ausschließlich spezialisiertem Fachpersonal vorbehalten!**

1. Entfernen Sie die Schrauben, mit denen das obere Bedienfeld befestigt ist;
2. Entfernen Sie das Bedienfeld;
3. Suchen Sie den Akku und entfernen Sie ihn aus dem Fach.

Unabhängig von der Art der verbrauchten Batterie darf sie nicht in den Hausmüll, ins Feuer oder ins Wasser geworfen werden. Jede Art von verbrauchter Batterie muss recycelt oder in den entsprechenden Sammelstellen entsorgt werden.



## NOTAS DE USO

Escuchar a altos volúmenes durante mucho tiempo puede dañar su audición. Este aparato es un instrumento electrónico de alta precisión, por lo tanto, evite usarlo en los siguientes casos:

- Cerca de campos magnéticos.
- Cerca de fuentes de calor como calentadores y estufas.
- En lugares muy húmedos como baños, piscinas, etc.
- En lugares muy polvorientos.
- En lugares sujetos a fuertes vibraciones.
- No acerque su oído al altavoz durante las fases de ajuste y ajuste de volumen, y en particular para mantener el volumen al mínimo en la fase de encendido.
- Coloque el aparato de manera que siempre haya suficiente espacio en sus lados para la libre circulación de aire (al menos 5 cm).
- Si los líquidos penetran dentro del aparato, desconecte inmediatamente el enchufe de la toma de corriente y lleve el aparato al centro de servicio TREVI autorizado más cercano.
- Antes de recargar el aparato, compruebe siempre que los cables de alimentación y conexión estén instalados correctamente.
- No se deben colocar fuentes de llamas descubiertas, como velas encendidas, sobre el aparato.
- El aparato no debe exponerse a goteos o salpicaduras de agua y no deben colocarse objetos llenos de líquido, como jarrones, sobre el aparato.
- Antes de encender el aparato, compruebe siempre que el cable de alimentación y el cable de conexión estén instalados correctamente.
- El adaptador de corriente debe estar conectado a una toma de corriente cerca del dispositivo y debe ser fácilmente accesible.
- Si nota calor excesivo en el dispositivo o en el adaptador de corriente, desconecte inmediatamente el enchufe de la toma de corriente principal.
- No tire del cable de alimentación.
- Guarde este manual para referencia futura.

## CUIDADO Y MANTENIMIENTO

Para efectuar la limpieza, se aconseja utilizar un paño suave y ligeramente humedecido. Evite el uso de disolventes o sustancias abrasivas.

## IMPORTANTE

La buena construcción del aparato garantiza su perfecto funcionamiento durante mucho tiempo. Si se presentase algún inconveniente, es oportuno consultar al Centro de Asistencia autorizado más cercano.

**TREVI** cultiva una política de investigación y desarrollo continuos. Por consiguiente, los productos pueden presentar características distintas a las descritas.

## ESPAÑOL ADVERTENCIA PARA LA CORRECTA UTILIZACIÓN DE LA BATERÍA RECARGABLE

- Recargue la batería a una temperatura de entre 5°C y 35°C.
- No cargue la batería más del tiempo indicado para evitar riesgos de explosión o sobrecalentamiento.
- No cargue la batería durante más de 4 horas.
- Un tiempo de recarga superior al tiempo indicado o un período prolongado de inactividad pueden reducir la duración de la batería.
- La batería recargable está sujeta a desgaste y su capacidad disminuye gradualmente.
- Para prolongar la duración de la batería, utilícela cuando está totalmente cargada hasta agotarla por completo. Cárguela completamente de nuevo antes de volver a utilizarla. Si se carga una batería no completamente agotada, se reduce su duración. En ese caso, repita el ciclo de carga/descarga completa más veces.
- Evite cargar la batería durante toda la noche.

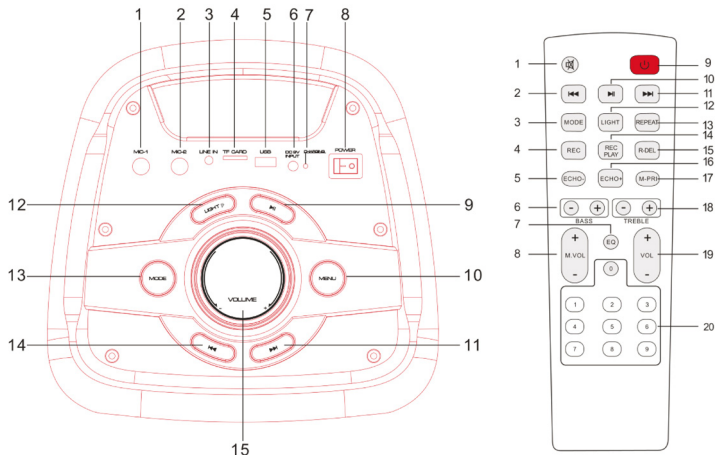


### ■ Advertencias para la correcta eliminación del producto.

El símbolo que aparece en el aparato indica que el residuo debe ser objeto de “recogida selectiva” por tanto el producto no se debe eliminar junto con residuos urbanos.

El usuario deberá entregar el producto a los “centros de recogida selectiva” creados por las administraciones municipales o bien al distribuidor cuando adquiera un nuevo producto. La recogida selectiva del residuo y las sucesivas operaciones de tratamiento, recuperación y eliminación favorecen la fabricación de aparatos con materiales reciclados y limitan los efectos negativos en el medio ambiente y la salud causados por una gestión incorrecta del residuo.

La eliminación abusiva del producto da lugar a la aplicación de sanciones administrativas.



## COMANDOS DE UNIDAD

- |                                      |   |
|--------------------------------------|---|
| 1. Mic IN 1                          | 9. Botón ►   , Reproducir / Pausa               |
| 2. Mic IN 2                          | 10. Botón MENÚ                                  |
| 3. LINE IN                           | 11. Clave ► , siguiente                         |
| 4. Ranura de memoria micro SD        | 12. Botón LUZ (efectos de luz de discoteca Led) |
| 5. Toma USB                          | 13. Botón MODE                                  |
| 6. Toma de corriente de 9V ==        | 14. Clave ◀◀, anterior                          |
| 7. Indicador de carga LED            | 15. Perilla de ajuste de volumen                |
| 8. Interruptor de encendido/ apagado |   |

## COMANDOS DE CONTROL REMOTO

- |  |   |
|--|---|
| 1. Función MUTE                              | 11. Clave ► , siguiente                         |
| 2. Clave ◀◀, anterior                        | 12. Botón LUZ (efectos de luz de discoteca Led) |
| 3. Botón MODE                                | 13. Botón REPEAT                                |
| 4. Botón REC                                 | 14. Botón REC / PLAY                            |
| 5. Botón ECHO                                | 15. Botón REC DEL                               |
| 6. Teclas de ajuste de tono bajo             | 16. Botón ECHO +                                |
| 7. Botón EQ, equalizaciones predefinidas     | 17. Tecla M-PRI, prioridad del micrófono        |
| 8. Teclas de ajuste de volumen del micrófono | 18. Teclas de agudos                            |
| 9. Botón de encendido/ espera                | 19. Teclas de ajuste de volumen                 |
| 10. Botón ►   , Reproducir/ Pausa            | 20. Teclas de selección numérica directa        |

## CARGANDO LA BATERÍA

1. Con el aparato apagado, conecte el cable de alimentación a la toma (6) del dispositivo. Conecte la fuente de alimentación a una toma de corriente;
2. El indicador LED (7) se iluminará en rojo;
3. Cuando se completa la carga, el indicador LED (7) se pondrá verde;
4. Con la batería baja, el último segmento del icono de la batería en la pantalla parpadeará durante un cierto tiempo, luego el dispositivo pasará automáticamente al modo de espera.

*Nota:*

- Para una buena duración de la batería, se recomienda mantener el dispositivo apagado durante la fase de carga.

*A menos que se especifique lo contrario, los comandos que se describen a continuación se aplican tanto a la unidad como al control remoto.*

## ENCENDIDO APAGADO

- Utilice el interruptor de encendido/ apagado (8) para encender y apagar el aparato.
- Presione el botón STANDBY en el control remoto para poner la unidad en modo de espera; presiónelo nuevamente para volver a encender la unidad.

## VOLUME / TONE / MIC VOLUME / ECHO EFFECT

1. Gire la perilla de Volumen (15) en sentido horario / antihorario para aumentar / disminuir el volumen del aparato;
2. Presione el botón MENÚ (10) y gire la perilla (15) para activar el ajuste de los tonos altos, bajos, volumen del micrófono y efecto de eco;
3. La misma configuración también está presente en el control remoto; a través del botón EQ (7) también es posible cambiar la dinámica del audio eligiendo entre los preestablecidos: POP, ROCK, JAZZ, CLASSIC, FLAT.

## OPERACIÓN BLUETOOTH

### EMPAREJAMIENTO A DISPOSITIVOS

1. Coloque el altavoz cerca del dispositivo Bluetooth a emparejar y encienda el dispositivo;
2. Presione el botón MODE (13) varias veces hasta que aparezca la palabra intermitente "BLUE" en la pantalla;
3. Siga las instrucciones de su dispositivo externo para buscar el altavoz;
4. Busque el altavoz llamado "XF 600 KB" e ingrese el PIN "0000" si es necesario;
5. Una vez emparejado, la palabra "BLUE" en la pantalla permanecerá fija.

*Nota: El altavoz Bluetooth solo funciona con una conexión a la vez, la conexión no se puede interrumpir durante el funcionamiento normal.*

*La proximidad de televisores, lámparas de neón u otros electrodomésticos puede causar molestias en la recepción, en este caso aleje el electrodoméstico.*

## CONTROLES DISPONIBLES EN MODO BLUETOOTH

- Inicie la reproducción de sonido desde su dispositivo.
- Presione el botón ◀◀ (14) una vez para ir a la pista anterior, presione el botón una vez ▶▶ (11) para ir a la siguiente pista.
- Presione la tecla ▶ || (9) para pausar, para reanudar la reproducción de música, presione ▶ || (9) nuevamente.

## TARJETA MICRO SD / USB

1. Inserte una tarjeta Micro SD en la ranura (4) o una memoria USB en el zócalo (5) y encienda el dispositivo;
2. La reproducción comenzará automáticamente. De lo contrario, presione el botón MODE (13) varias veces hasta que aparezca USB o CARD en la pantalla;
3. Presione el botón ◀◀ (14) una vez para ir a la pista anterior, presione el botón ▶▶ (11) una vez para ir a la siguiente pista;
4. Presione la tecla ▶ || (9) para pausar, para reanudar la reproducción, presiónelo nuevamente;
5. Mantenga presionada la tecla ◀◀ (14) o la tecla ▶▶ (11) para avanzar o retroceder rápidamente escuchando la canción, suelte la tecla para volver a la escucha normal;
6. Usando el botón REPEAT (13) en el control remoto, es posible activar la función de repetición de pista (ONE = repite la pista individual, FOLDER = repite la carpeta que se está reproduciendo, ALL = repite todas las pistas presentes);
7. Use los botones numéricos del control remoto (20) para seleccionar una canción directamente.

## LINE IN

1. Conecte cualquier unidad equipada con salida de audio a través de un cable jack de 3.5 mm a la entrada LINE IN (3), presione la tecla MODE (13) varias veces hasta que aparezca la palabra "LINE" en la pantalla;
2. Ajuste el dispositivo externo desde sus controles.

## DISCO LIGHT

Para cambiar el color de los efectos Disco-Light, presione el botón LIGHT (12).

Para cambiar o desactivar los efectos Disco-Light, mantenga presionado el botón LIGHT (12).

## USO DEL MICRÓFONO

1. Conecte el micrófono suministrado a la toma MIC1 (1) o MIC2 (2);
2. Ajuste el volumen y el efecto ECHO del micrófono como se describe en el párrafo volumen/ tono/ volumen del micrófono/ párrafo efecto eco;
3. Al presionar el botón M.PRI (17) se activa la prioridad del micrófono, durante el habla, la música se reproducirá automáticamente a un volumen más bajo. Presiónelo nuevamente para desactivar la función.

## ESPAÑOL **FUNCIÓN REC**

Es posible grabar solo el discurso del micrófono en la memoria microSD/ USB:

1. Inserte una memoria microSD o una memoria USB en las entradas respectivas;
2. Presione el botón REC (4) para comenzar a grabar; REC aparece en la pantalla seguido de la hora de inicio de la grabación;
3. Presione el botón REC/ PLAY para escuchar la grabación que acaba de hacer;
4. Presione el botón R-DEL para cancelar la grabación que acaba de hacer.

*Nota: al grabar desde el micrófono, es posible tener algo de ruido de fondo en la grabación.*

## **CARACTERÍSTICAS TÉCNICAS**

Potencia total: ..... 80 W

Potencia máxima de transmisión Bluetooth: . 0.8mW

Frecuencia de transmisión de Bluetooth: ..... 2.4GHz

Fuente de alimentación: ..... batería de litio de 7.4V  $\equiv$  3600mA

..... con fuente de alimentación externa

..... 230V  $\sim$  50Hz - 9V  $\equiv$  2A provisto

Dimensiones: ..... 240 (L) x 230 (D) x 580 (H) mm

Peso: ..... 5.5 kg

## **INFORMACIÓN SOBRE LA ELIMINACIÓN Y ELIMINACIÓN DE BATERÍAS**

**Advertencia: la operación de eliminación y eliminación está reservada exclusivamente para personal técnico especializado.**

1. Retire los tornillos que aseguran el panel de control superior;
2. Retire el panel de control;
3. Localice y retire la batería de su compartimento.

Cualquiera sea el tipo de batería agotada, no debe arrojarla a la basura doméstica, al fuego o al agua. Cualquier tipo de batería agotada debe reciclarse o eliminarse en los centros específicos de recolección dedicados.





Strada Consolare Rimini-San Marino, 62, 47924 Rimini (RN) Italy  
Tel. 0541/756420 - Fax 0541/756430 - [www.trevi.it](http://www.trevi.it) - e-mail: [info@trevi.it](mailto:info@trevi.it)

#### DICHIARAZIONE DI CONFORMITÀ UE SEMPLIFICATA

Il fabbricante TREVI dichiara che il tipo di apparecchiatura radio XF 600 KB è conforme alla direttiva 2014/53/UE.

Il testo completo della dichiarazione di conformità EU è disponibile al seguente indirizzo Internet  
<https://www.trevi.it/dms/zidi/TREVI/DOCXF600KB.pdf>

#### SIMPLIFIED EU DECLARATION OF CONFORMITY

Hereby TREVI Spa declares that the radio equipment type XF 600 KB is in compliance with directive 2014/53/EU.

The full text of the EU declaration of conformity is available at the following internet address  
<https://www.trevi.it/dms/zidi/TREVI/DOCXF600KB.pdf>



If you will not find your language on the instruction manual, please go on our website [www.trevi.it](http://www.trevi.it) to find it



Made in CHINA